

Клапаны балансировочные, сталь

25.4.2007

Vexve 143 - Серия фланец/фланец

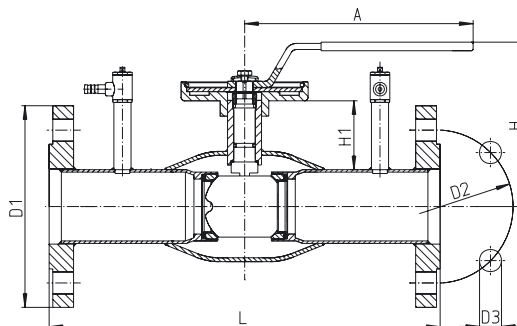
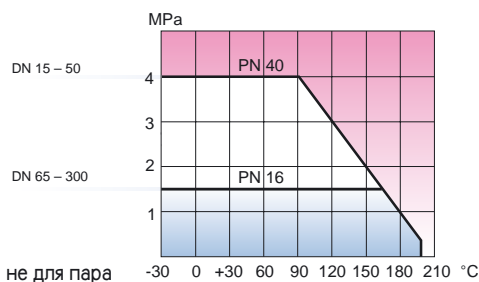
Спецификация материалов

Корпус: Углеродистая сталь, EN 10217-2 P235GH (1.0345)
 Шар: Нерж. сталь, EN X5CrNi18-10 (1.4301)
 Шток: Нерж. сталь, EN X8CrNiS18-9 (1.4305)
 Уплотнение штока: FPM
 Уплотнение шара: Упрочнённый PTFE

Рукоятка:
 DN 15 - 150 Оцинкованная сталь
 DN 200 - 300 Механический редуктор
 с червячной передачей

Фланцы: EN 1092-1
 Имеются в исполнении PN 10, 16, 25, 40

Температура: -30 °C + 200 °C
 При температуре ниже 0 °C
 -обратитесь на завод-производитель



DN	PN	PN	Код	D1	D2	D3	H	H1	A	L	Отверстие	Вес кг
	Корпус	Фланцы										
15	40	40	143 015	95	65	14	100	18	140	250	4	2,2
20	40	40	143 020	105	75	14	100	18	140	250	4	2,6
25	40	40	143 025	115	85	14	105	37	150	250	4	3,2
32	40	40	143 032	140	100	18	105	36	150	280	4	4,9
40	40	40	143 040	150	110	18	125	56	190	280	4	6,2
50	40	40	143 050	165	125	18	130	56	190	320	4	8,0
65	25	16	143 065	185	145	18	180	72	280	320	4	10,2
80	25	16	143 080	200	160	18	190	78	280	320	8	12,0
100	25	16	143 100	220	180	18	220	95	280	350	8	16,8
125	25	16	143 125	250	210	18	245	98	420	350	8	24,0
150	25	16	143 150	285	240	22	265	104	600	370	8	32,8
200	25	16	143 200	340	295	22	-	74	-	425	12	60,0
250	25	16	143 250	405	355	26	-	90	-	550	12	114,0
300	25	16	143 300	460	410	26	-	115	-	580	12	168,0