

### Vexve 114xx1 - Серия фланец/фланец

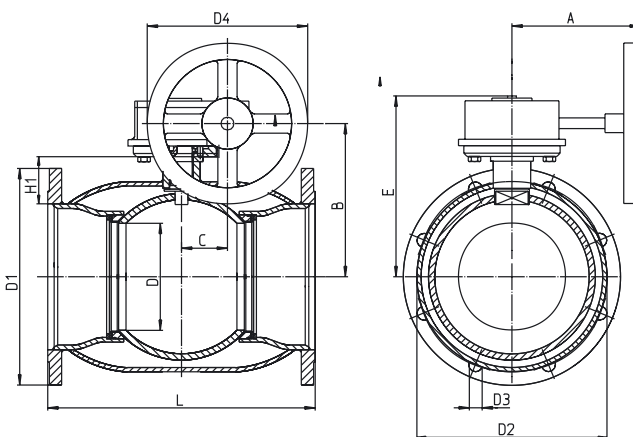
Приводной механизм: механический редуктор с червячной передачей

#### Спецификация материалов

Корпус: Углеродистая сталь, EN 10217-2 P235GH (1.0345)  
 Шар: Нерж. сталь, EN X5CrNi18-10 (1.4301)  
 Шток: Нерж. сталь, EN X8CrNiS18-9 (1.4305)  
 Уплотнение штока: NBR  
 Уплотнение шара: Углепластик PTFE

Температура: -30 °C - +70 °C  
 При температуре выше +70 °C  
 – обратитесь на завод-производитель

Фланец: EN 1092-1  
 Имеются в исполнении PN 10, 16, 25, 40



DN	PN	PN	Код	D	D1	D2	D3	D4	H1	L	A	B	C	E	Отверстие	Kv	Вес кг
Корпус Фланцы																	
350	25	16	114351	290	520	508	26	600	192	706	417	425	123	498	16	9600	267
400	25	16	114401	340	580	610	30	500	242	810	447	500	211	600	16	13300	390
500	25	16	114501	390	715	660	33	400	258	978	500	572	263	672	20	18700	670
600	25	16	114601	489	840	813	36	800	275	1263	413	655	431	737	20	29800	1340