

### Vexve 114xx1 - Серия фланец/фланец

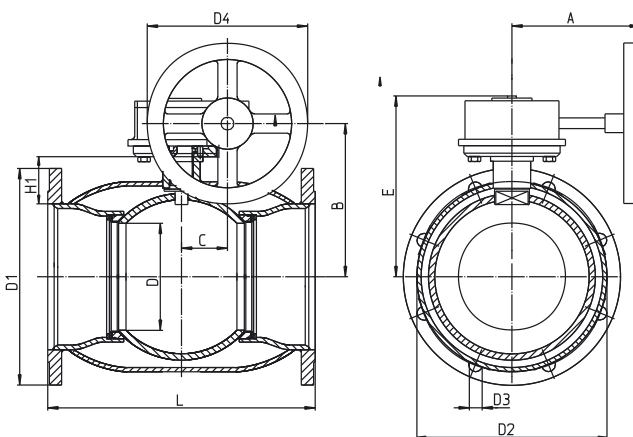
Приводной механизм: механический редуктор с червячной передачей

#### Спецификация материалов

Корпус: Углеродистая сталь, EN 10217-2 P235GH (1.0345)  
 Шар: Нерж. сталь, EN X5CrNi18-10 (1.4301)  
 Шток: Нерж. сталь, EN X8CrNiS18-9 (1.4305)  
 Уплотнение штока: NBR  
 Уплотнение шара: Углепластик PTFE

Температура: -30 °C - +70 °C  
 При температуре выше +70 °C  
 – обратитесь на завод-производитель

Фланец: EN 1092-1  
 Имеются в исполнении PN 10, 16, 25, 40



DN	PN	PN	Код	D	D1	D2	D3	D4	H1	A	L	B	C	E	Отверстие	Вес кг
Корпус Фланцы																
100	25	16	114 101	80	220	180	18	160	88	185	300	191	53,0	232	8	10,3
125	25	16	114 121	100	250	210	18	160	95	185	325	211	53,0	252	8	21,8
150	25	16	114 151	125	285	240	22	160	102	185	350	232	53,0	273	8	36,0
200	25	16	114 201	150	340	295	22	250	72	246	400	244	69,0	292	12	66,0
250	25	16	114 251	200	405	355	26	315	88	261	500	295	97,0	345	12	118,0
300	25	16	114 301	250	460	410	26	600	112	381	500	349	138,0	422	12	170,0