

Vexve 113 - Серия фланец/фланец

Спецификация материалов

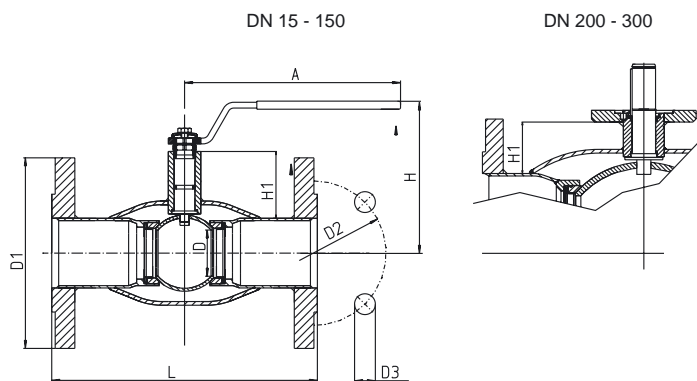
Корпус: Углеродистая сталь, EN 10217-2 P235GH (1.0345)
 Шар: Нерж. сталь, EN X5CrNi18-10 (1.4301)
 Шток: Нерж. сталь, EN X8CrNiS18-9 (1.4305)
 Уплотнение штока: NBR
 Уплотнение шара: Углепластик PTFE

Рукоятка:
 DN 15 - 150 Оцинкованная сталь
 DN 200 - 250 Окрашенная углеродистая сталь
 DN 300 Без рукоятки, только с редуктором

DN 150 - 300 Рекомендуется механический редуктор с червячной передачей

Температура: -30 °C - +70 °C
 При температуре выше +70 °C
 -обратитесь на завод-производитель

Фланцы: EN 1092-1
 Имеются в исполнении PN 10, 16, 25, 40



DN	PN	PN	Код	D	D1	D2	D3	H	H1	A	L	Отверстие	Вес кг
	Корпус	Фланцы											
15	40	40	113 015	10	95	65	14	100	23	120	130	4	1,8
20	40	40	113 020	15	105	75	14	100	24	120	150	4	2,4
25	40	40	113 025	20	115	85	14	105	40	160	160	4	2,9
32	40	40	113 032	25	140	100	18	105	39	160	180	4	4,7
40	40	40	113 040	32	150	110	18	125	59	190	200	4	5,4
50	40	40	113 050	40	165	125	18	130	59	190	230	4	7,2
65	25	16	113 065	50	185	145	18	180	71	280	270	4	9,7
80	25	16	113 080	65	200	160	18	190	77	280	280	8	11,5
100	25	16	113 100	80	220	180	18	220	92	280	300	8	16,8
125	25	16	113 125	100	250	210	18	245	95	420	325	8	23,6
150	25	16	113 150	125	285	240	22	265	103	600	350	8	32,0
200	25	16	113 200	150	340	295	22	273	72	870	400	12	58,0
250	25	16	113 250	200	405	355	26	332	88	1200	500	12	99,0
300	25	16	113 300	250	460	410	26	-	113	-	500	12	138,0