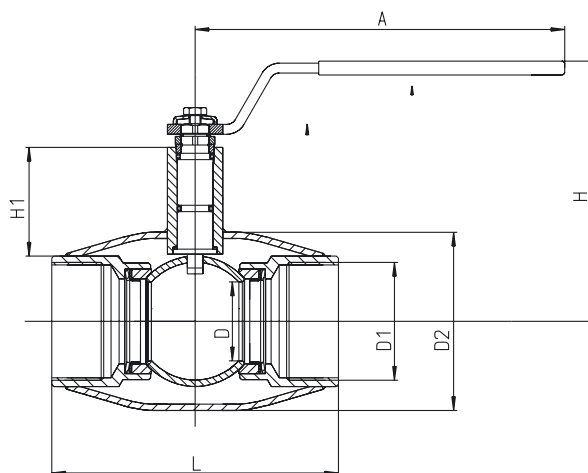


Vexve 112 - Серия резьба/резьба

Спецификация материалов

Корпус:	Углеродистая сталь, EN 10217-2 P235GH (1.0345)
Шар:	Нерж. сталь, EN X5CrNi18-10 (1.4301)
Шток:	Нерж. сталь, EN X8CrNiS18-9 (1.4305)
Уплотнение штока:	NBR
Уплотнение шара:	Углепластик PTFE
Рукоятка:	Оцинкованная сталь

Температура:	-30 °C - +70 °C
	При температуре выше +70 °C
	-обратитесь на завод-производитель



DN	PN	Код	D	D1	D2	H	H1	A	L	Вес кг
10	40	112 010	10	R3/8	33,7	100	23	120	75	0,4
15	40	112 015	10	R1/2	33,7	100	23	120	75	0,4
20	40	112 020	15	R 3/4	42,4	100	24	120	75	0,5
25	40	112 025	20	R 1	48,3	105	40	160	90	0,8
32	40	112 032	25	R 1 1/4	60,3	105	39	160	105	1,1
40	40	112 040	32	R 1 1/2	76,1	125	59	190	120	1,8
50	40	112 050	40	R 2	88,9	130	59	190	145	2,3