

Краны шаровые, сталь

Vexve 100 - Серия сварка/сварка

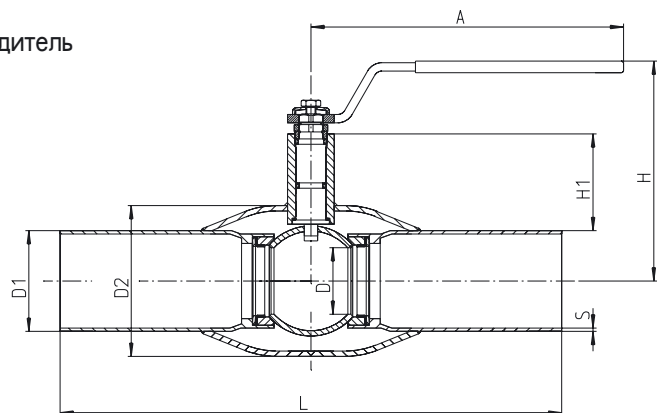
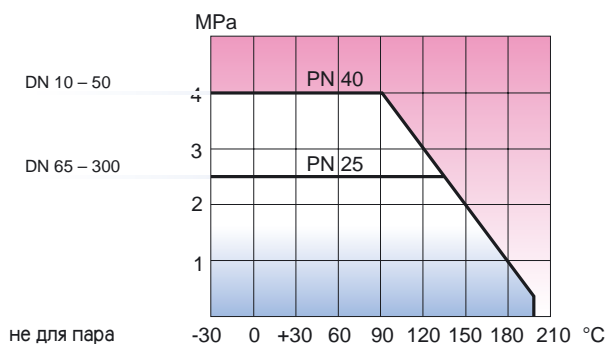
Спецификация материалов

Корпус: Углеродистая сталь, EN 10217-2 P235GH (1.0345)
 Шар: Нерж. сталь, EN X5CrNi18-10 (1.4301)
 Шток: Нерж. сталь, EN X8CrNiS18-9 (1.4305)
 Уплотнение штока: FPM
 Уплотнение шара: Углепластик PTFE

Рукоятка:
 DN 10 - 150 Оцинкованная сталь
 DN 200 - 250 Окрашенная углеродистая сталь
 DN 300 Без рукоятки, только с редуктором
 DN 150 - 300 Рекомендуется механический редуктор с червячной передачей



Температура -30°C - +200°C
 При температуре ниже 0°C
 -обратитесь на завод-производитель



DN	PN	Код	D	D1	D2	S	H	H1	A	L	Kv	Вес кг
10	40	100 010	10	17,2	33,7	2,0	100	23	120	230	8	0,5
15	40	100 015	10	21,3	33,7	2,0	100	23	120	230	8	0,5
20	40	100 020	15	26,9	42,4	2,3	100	24	120	230	14	0,7
25	40	100 025	20	33,7	48,3	2,6	105	40	150	230	25	1,0
32	40	100 032	25	42,4	60,3	2,6	105	39	150	260	41	1,4
40	40	100 040	32	48,3	76,1	2,6	125	59	190	260	65	1,9
50	40	100 050	40	60,3	88,9	2,9	130	59	190	300	103	2,7
65	25	100 065	50	76,1	114,3	2,9	180	71	280	300	180	4,2
80	25	100 080	65	88,9	139,7	3,2	190	77	280	300	290	5,5
100	25	100 100	80	114,3	168,3	3,6	220	92	280	325	470	8,3
125	25	100 125	100	139,7	177,8	4,0	245	95	420	325	830	13,3
150	25	100 150	125	168,3	219,1	4,5	265	103	600	350	1150	18,5
200	25	100 200	150	219,1	273,0	4,5	260	92	900	400	1750	39,0
250	25	100 250	200	273,0	355,6	5,0	300	108	1200	530	3200	74,0
300	25	100 300	250	323,9	457,0	5,6	-	132	-	550	4600	110,0