

РЕГУЛЯТОР ПЕРЕПАДА ДАВЛЕНИЯ ПРЯМОГО ДЕЙСТВИЯ ТИП ZSN 5

ПРИМЕНЕНИЕ:

Регуляторы предназначены для регулировки заданного перепада давления в технологической системе, соединённой с выходом или входом клапана регулятора. Применяются в теплоэнергетических системах, промышленных процессах при расходе холодной и горячей воды, водяного пара, воздуха и негорючих газов. Применение другой рабочей среды требует согласования с производителем.

КОНСТРУКЦИЯ:

Регулятор состоит из трёх, соединённых отдельно, главных узлов: клапана (01), серводвигателя (02) и регулятора (03).

Клапан регулятора - односедельный с разгруженным плунжером. Присоединение корпуса клапана - фланцевое с опорной поверхностью согласно:

PN-EN 1092-1:20 10 и PN-EN 1092-2:19 99 для PN10; 16; 25; 40
PN-EN 1759-1:20 05 для CL 150; CL 300

Длина конструкции согласно:

PN-EN 60534-3-1:20 00 - Ряд 1 - для PN10; 16; 25; 40;
Ряд 37 - для CL150; Ряд 38 - для CL300

Мембранный серводвигатель (с активной поверхностью мембраны 160 см², 320 см²) с корпусами, прикрепленными с помощью болтов.

Регулятор значения регулируемого перепада давления соединен коаксиально с клапаном и серводвигателем с начальным напряжением пружины.



ИСПОЛНЕНИЯ:

С учетом класса герметичности закрытия клапана:

- ниже 0,01% KVS (IV кл. согласно PN-EN 60534-4) - „твёрдое” седло,
- пузырьковая (VI кл. согласно PN-EN 60534-4) - „мягкое” седло - ПТФЭ или VMQ (ECOSIL).

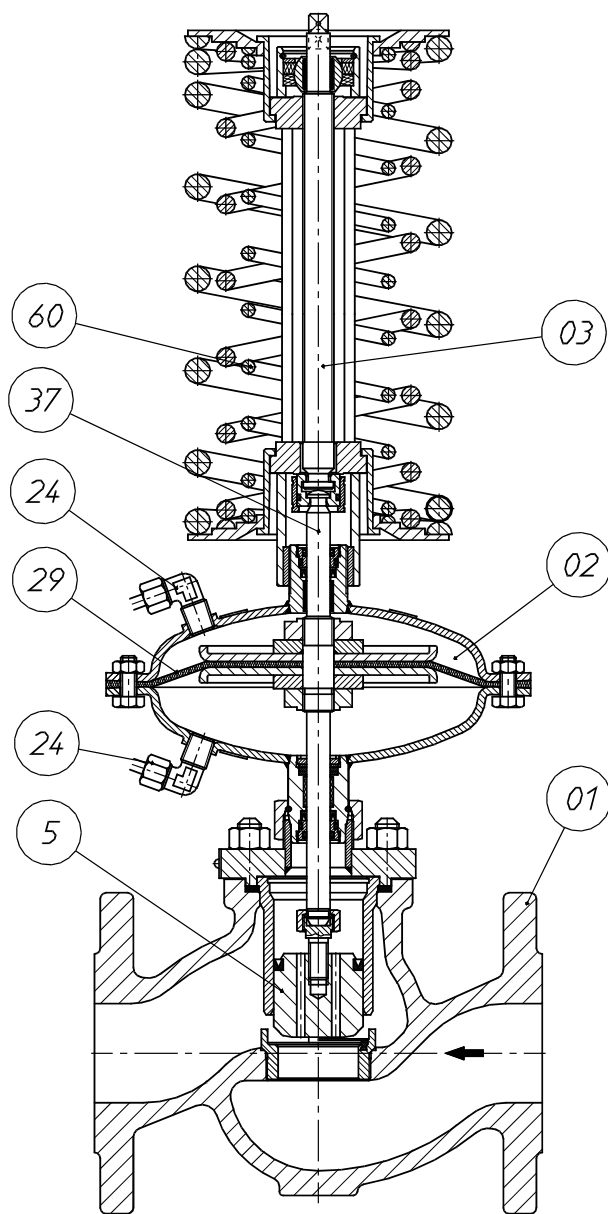
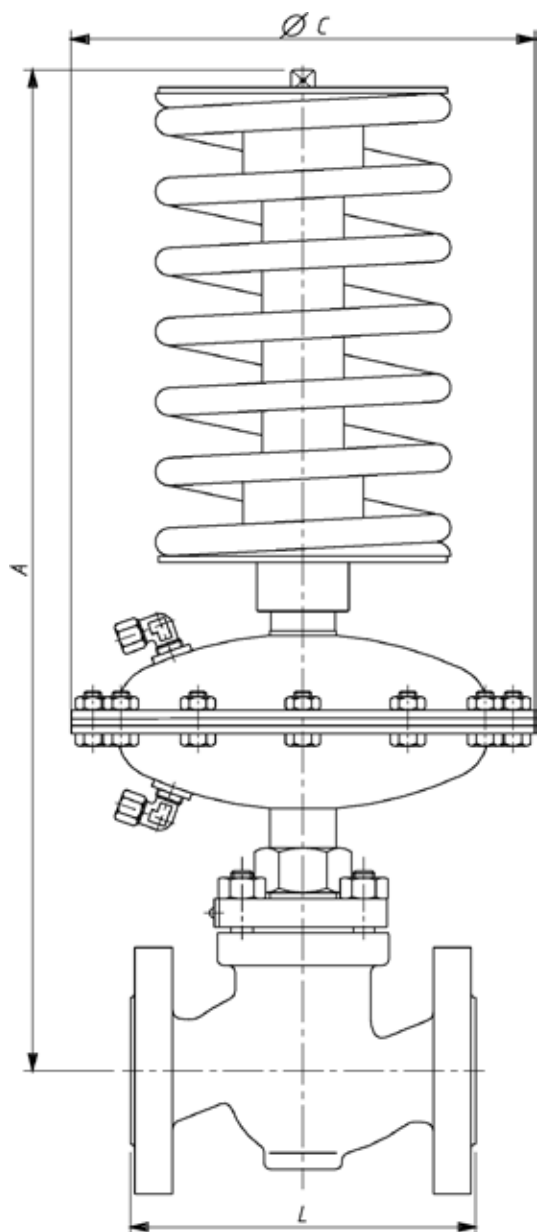
С учетом устойчивости к коррозии элементов серводвигателя:

- стандартное исполнение (ZSN 5.1) - углеродистая сталь с защитными покрытиями,
- специальное исполнение (ZSN 5.2) - кислотостойкая сталь.

ПРИНЦИП ДЕЙСТВИЯ:

Клапан регулятора открыт в состоянии без энергии. Импульс высшего давления, регулируемого перепада давления подаётся по импульсной трубке через соединитель (24) над мембраной (29) серводвигателя (02) со стороны регулятора (03). Импульс низшего давления, регулируемого перепада давления подаётся по импульсной трубке через соединитель (24) под мембрану. Рост регулируемого перепада давления свыше заданного значения, установленного при помощи натяжения пружины (60) в регуляторе (03), вызывает изгиб мембраны, перемещение штока (37) серводвигателя и прикрывание плунжера (5) клапана до момента, в котором значение регулируемого перепада давления достигнет значения, заданного на регуляторе. Если регулятор установлен на питающем трубопроводе, пункты забора импульсов регулируемого перепада давления должны быть расположены за выходом из клапана регулятора. При установке же регулятора на обратном трубопроводе пункты забора импульсов регулируемого перепада давления должны быть расположены перед входом клапана регулятора.

РАЗМЕРЫ И МАССЫ



DN	A	L	Масса клапана (01)
	[мм]		[кг]
15	470	130	4,0
20		150	5,1
25		160	5,6
32	485	180	8,5
40	490	200	10,6
50	495	230	14
65	605	290	23
80		310	29
100	615	350	44
125	специальное исполнение, технические параметры по индивидуальному согласованию		
150			

Диапазон регулировки [кПа]	C [мм]	Активная поверхность мембраны [см ²]	Масса		
			Серводв. (02)	Регулятор (03)	
				DN 15...50	DN 65...100
10...40	282	320	9,1	2,4	2,8
20...80				3,2	3,6
40...160	215	160	4,4	5,0	6,3
80...320					

Другие диапазоны регулировок доступны по заказу

ТЕХНИЧЕСКИЕ ДАННЫЕ

DN		15	20	25	32	40	50	65	80	100	125	150		
$K_{vs}^{1)}$ [м³/ч]	полный поток	3,2	5	8	12,5	20	32	50	80	125	специальное исполнение, технические параметры по индивидуальному согласованию			
	уменьшенный поток	1 2,5	1,6 3,2	2,5 5	5	8	12,5	20	32	50				
Ход [мм]		6			8			12		14				
Коэффициент громкости Z		0,65	0,6	0,55		0,45	0,4		0,35					
Характеристика регулировки		пропорциональная												
Диапазоны регулировки [кПа] ²⁾		10...40; 20...80; 40...160; 80...320												
Максимальное давление в камере серводвигателя [бар]		20												
Допустимое падение давления на клапане [бар]		12						10						
Номинальное давление клапана		корпус клапана из серого чугуна						PN 16						
		корпус клапана из сфероидального чугуна						PN 16; PN 25; PN 40						
		корпус клапана из литейной углеродистой и кислотоустойчивой стали						PN 16; PN 25; PN 40						
Максимальная температура рабочей среды [°C]		водяной пар						200						
		вода												
		газы						80						

¹⁾ другие коэффициенты K_{vs} - по заказу.

²⁾ другие диапазоны - по заказу.

МАТЕРИАЛЫ согласно PN

Регулятор	ZSN 5.1	ZSN 5.2
КЛАПАН (01)		
Корпус	серый чугун EN-GJL-250 сфероидальный чугун EN-GJS-400-18LT литейная углеродистая сталь GP240GH (1.0619) литейная кислотостойкая сталь GX5CrNiMo 19-11-2 (1.4408)	
Плунжер и седло	X6CrNiMoTi 17-12-2 (1.4571)	
Ведущая втулка		
Уплотнения	EPDM ³⁾	
СЕРВОДВИГАТЕЛЬ (02)		
Корпус	углеродистая сталь S235JRG2C (1.0122)	кислотоустойчивая сталь X6CrNiTi 18-10 (1.4541)
Шток	X17CrNi 16-2 (1.4057)	
Мембрана	EPDM + полиэстеровая ткань ³⁾	
Уплотнения	EPDM ³⁾	
РЕГУЛЯТОР (03)		
Элементы регулятора	углеродистая сталь C45 (1.0503)	
Пружины	пружинная сталь 60Si7	

³⁾ другие материалы - в зависимости от вида рабочей среды.

НОМИНАЛЬНОЕ ДАВЛЕНИЕ, ТЕМПЕРАТУРЫ И РАБОЧИЕ ДАВЛЕНИЯ

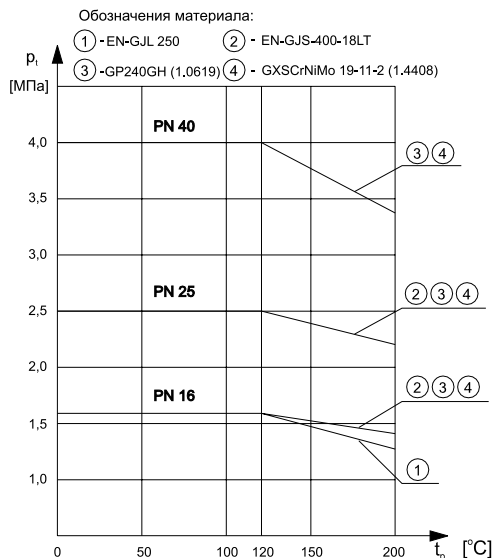
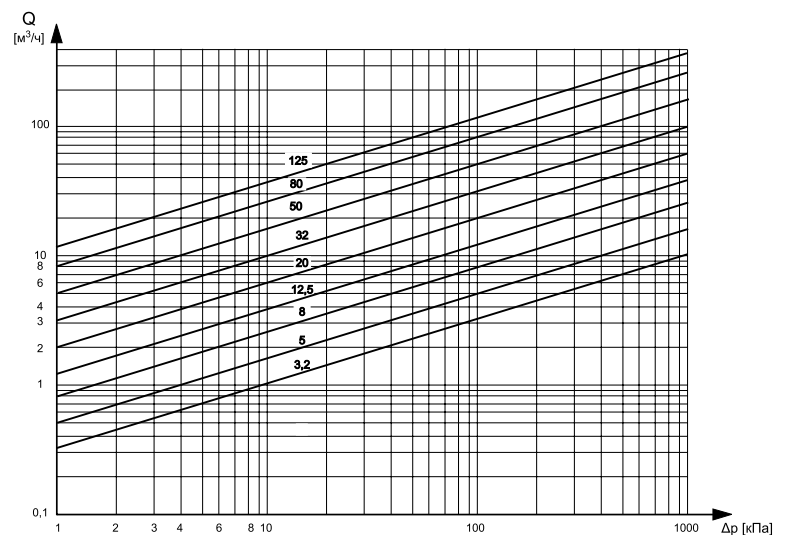


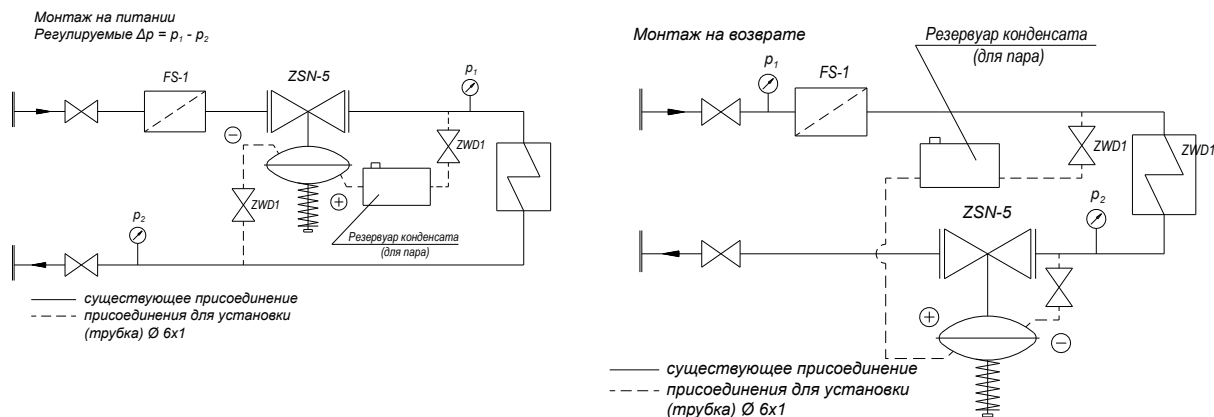
ГРАФИК РАСХОДА ДЛЯ ВОДЫ



МОНТАЖ

Регулятор следует монтировать на горизонтальном трубопроводе. Направление потока должно соответствовать направлению стрелки на корпусе. При температуре потока рабочей среды ниже 130°C положение регулятора - произвольно, а при высшей температуре рекомендуется монтаж узлом регулятора (03) вниз. С целью обеспечения правильной работы регулятора следует применять перед ним сеточный фильтр FS1, а в пункте забора импульса - дроссельный клапан ZWD 1. В регуляторах для пара требуется применение конденсационного бака.

ПРИМЕР ПРИМЕНЕНИЯ



ВЗАИМОДЕЙСТВУЮЩИЕ УСТРОЙСТВА

Поставляются с изделием:

- гайка и кольцо с засечкой для импульсной трубки,

По заказу:

- сеточный фильтр FS1,
- прямой соединитель для трубок Ø 6x1,
- соединительный патрубок NPT 1/4"
- импульсная трубка Ø 6x1,
- ключ для регулировки настроек,
- конденсационный бак,
- дроссельный клапан ZWD 1.

СПОСОБ ОФОРМЛЕНИЯ ЗАКАЗОВ

В заказе следует подать: название и обозначение регулятора ZSN 5.1 или ZSN 5.2, номинальный диаметр DN, номинальное давление PN, коэффициент расхода K_{VS} , материал корпуса, диапазон регулировки, вид закрытия (только при заказе герметичного исполнения).

Пример заказа:

Регулятор перепада давления ZSN 5.2 - DN50; PN16; K_{VS} 32; чугун сфероидальный; 40...160 кПа; непроницаемый.