

Vexve тип BFS приварной с механическим приводом
Приварные концы по ГОСТ
Полнопроходный
С высококачественными металлическими
уплотнениями дисковый затвор
Запорная функция

Спецификация материалов

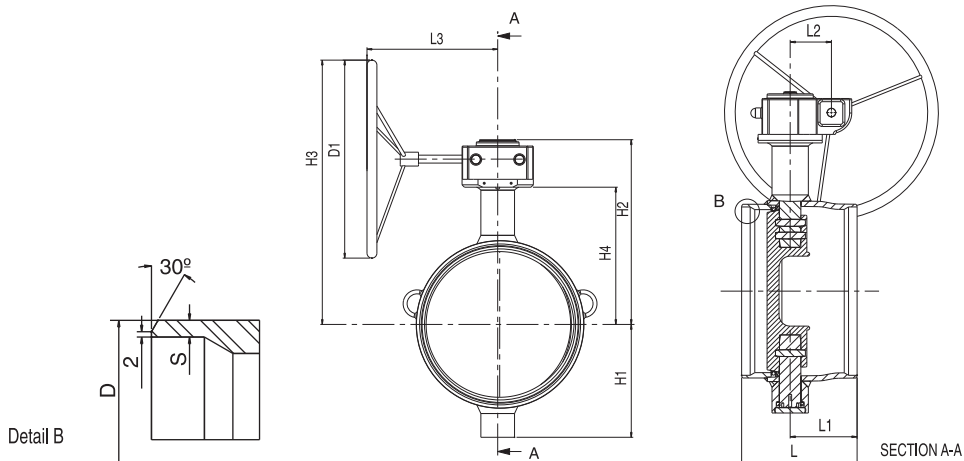
Корпус: углеродистая сталь
 EN 10217-2 P235GH (1.0345)
 / EN 10028-3 P355NL1 (1.0566)
 Диск: нержавеющая сталь
 EN GX5CrNiMo19-11-2 (1.4408)
 Уплотнение диска: металлический сплав 825
 Шток: нержавеющая сталь EN X8CrNiS18-9 (1.4305)
 Уплотнение штока: витон FPM
 Подшипники: PTFE+AISI 316 net

Класс давления и диапазон температур

Корпус: PN 25
 Диск: PN 16
 Температура: -40 °C - +200 °C
 Класс герметичности: A

Приварные концы

ГОСТ



Тип	DN	L	L1	L2	L3	H1	H2	H3	H4	D*	D1	S	Kv	KG
BFS350W1/GS	350	290	134	105	136	255	444	593	325	377	400	5,6	7400	90
BFS400W1/GS	400	310	156,5	130	387	285	492	672	346,5	426	500	8	9800	120
BFS500W1/GS	500	350	152,9	211	440	360	553	683	408	530	400	9	15600	201
BFS600W1/GS	600	390	183,9	211	450	440	600	780	450	630	500	11	22700	303
BFS700W1/GS	700	430	207,5	357	567	495	653	783	500,5	720	400	12	31300	463
BFS800W1/GS	800	470	235	357	567	581	741	871	573	820	400	12	40700	685

* Gost standard ends

Vexve тип BFS приварной с приводом
Приварные концы по ГОСТ
Полнопроходный
С высококачественными металлическими
уплотнениями дисковый затвор
Запорная функция

Спецификация материалов

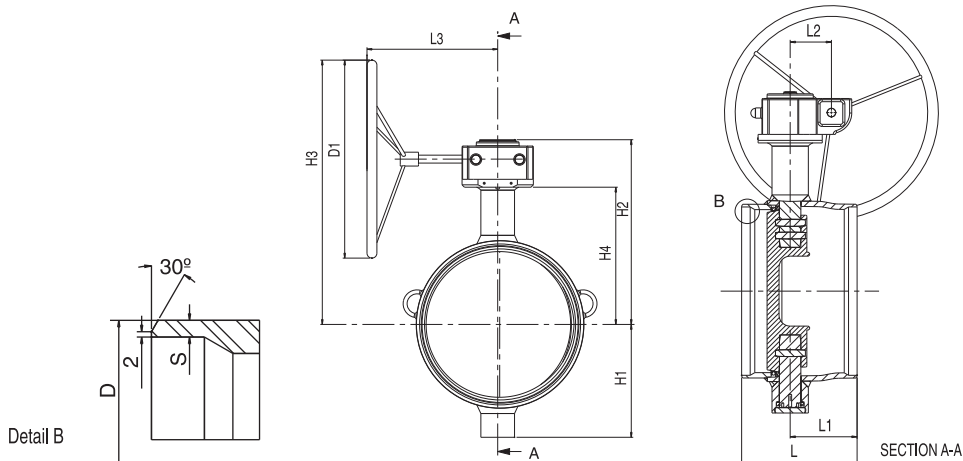
Корпус: углеродистая сталь
 EN 10217-2 P235GH (1.0345)
 / EN 10028-3 P355NL1 (1.0566)
 Диск: нержавеющая сталь
 EN GX5CrNiMo19-11-2 (1.4408)
 Уплотнение диска: металлический сплав 825
 Шток: нержавеющая сталь EN X8CrNiS18-9 (1.4305)
 Уплотнение штока: витон FPM
 Подшипники: PTFE+AISI 316 net

Класс давления и диапазон температур

Корпус: PN 25
 Диск: PN 25
 Температура: -40 °C - +200 °C
 Класс герметичности: B (по требованию A)

Приварные концы

ГОСТ



Тип	DN	L	L1	L2	L3	H1	H2	H3	H4	D*	D1	S	Kv	KG
BFS350W2/GS	350	290	134	105	136	255	444	593	325	377	400	5,6	7400	90
BFS400W2/GS	400	310	156,5	130	387	285	492	672	346,5	426	500	8	9800	120
BFS500W2/GS	500	350	152,9	211	440	360	553	683	408	530	400	9	15600	201
BFS600W2/GS	600	390	183,9	211	450	440	600	780	450	630	500	11	22700	303
BFS700W2/GS	700	430	207,5	357	567	495	653	783	500,5	720	400	12	31300	463
BFS800W2/GS	800	470	235	357	567	581	741	871	573	820	400	12	40700	685

* Gost standard ends