

**Vexve тип BFS приварной с механическим приводом**  
**Полнопроходный**  
**С высококачественными металлическими**  
**уплотнениями дисковый затвор**  
**Запорная функция**

### Спецификация материалов

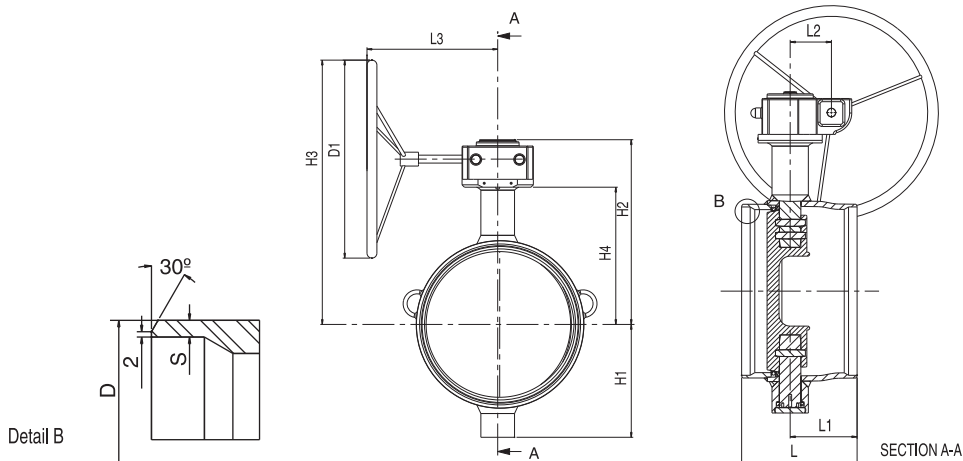
Корпус: углеродистая сталь  
 EN 10217-2 P235GH (1.0345)  
 / EN 10028-3 P355NL1 (1.0566)  
 Диск: нержавеющая сталь  
 EN GX5CrNiMo19-11-2 (1.4408)  
 Уплотнение диска: металлический сплав 825  
 Шток: нержавеющая сталь EN X8CrNiS18-9 (1.4305)  
 Уплотнение штока: витон FPM  
 Подшипники: PTFE+AISI 316 net

### Класс давления и диапазон температур

Корпус: PN 25  
 Диск: PN 16  
 Температура: -40 °C - +200 °C  
 Класс герметичности: A

### Приварные концы

DIN 2559 Blatt 1 Form 22



Тип	DN	L	L1	L2	L3	H1	H2	H3	H4	D	D1	S	Kv	KG
BFS350W1	350	290	134	105	136	255	444	593	325	355,6	400	5,6	7400	90
BFS400W1	400	310	156,5	130	387	285	492	672	346,5	406,4	500	6,3	9800	120
BFS500W1	500	350	152,9	211	440	360	553	683	408	508	400	6,3	15600	203
BFS600W1	600	390	183,9	211	450	440	600	780	450	610	500	7,1	22700	306
BFS700W1	700	430	207,5	357	567	495	653	783	500,5	711	400	8,0	31300	461
BFS800W1	800	470	235	357	567	581	741	871	573	813	400	8,8	40700	681

**Vexve тип BFS приварной с механическим приводом**  
**Полнопроходный**  
**С высококачественными металлическими**  
**уплотнениями дисковый затвор**  
**Запорная функция**

**Спецификация материалов**

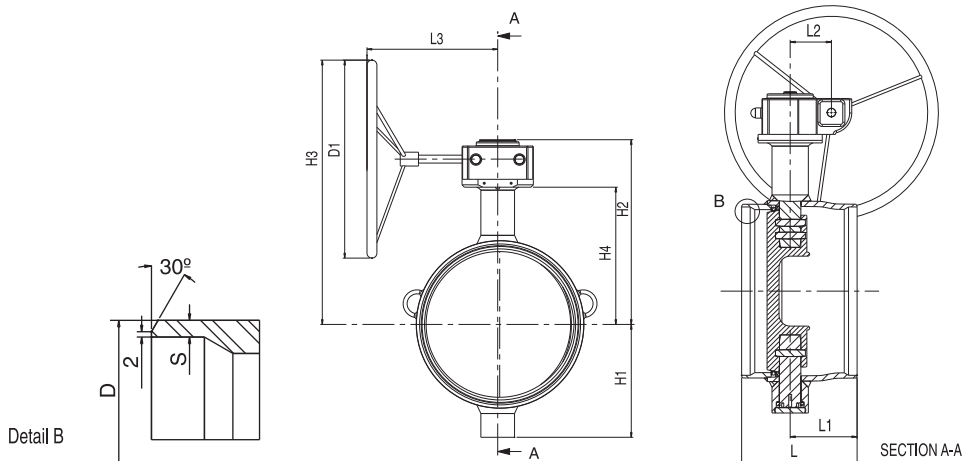
Корпус: углеродистая сталь  
 EN 10217-2 P235GH (1.0345)  
 / EN 10028-3 P355NL1 (1.0566)  
 Диск: нержавеющая сталь  
 EN GX5CrNiMo19-11-2 (1.4408)  
 Уплотнение диска: металлический сплав 825  
 Шток: нержавеющая сталь EN X8CrNiS18-9 (1.4305)  
 Уплотнение штока: витон FPM  
 Подшипники: PTFE+AISI 316 net

**Класс давления и диапазон температур**

Корпус: PN 25  
 Диск: PN 25  
 Температура: -40 °C - +200 °C  
 Класс герметичности: B (по требованию A)

**Приварные концы**

DIN 2559 Blatt 1 Form 22



Тип	DN	L	L1	L2	L3	H1	H2	H3	H4	D	D1	S	Kv	KG
BFS350W2	350	290	134	105	136	255	444	593	325	355,6	400	5,6	7400	90
BFS400W2	400	310	156,5	130	387	285	492	672	346,5	406,4	500	6,3	9800	120
BFS500W2	500	350	152,9	211	440	360	553	683	408	508	400	6,3	15600	203
BFS600W2	600	390	183,9	211	450	440	600	780	450	610	500	7,1	22700	306
BFS700W2	700	430	207,5	357	567	495	653	783	500,5	711	400	8,0	31300	461
BFS800W2	800	470	235	357	567	581	741	871	573	813	400	8,8	40700	681